



ООО Торгово-Производственная компания «Иртыш»
ИНН: 5504237015, КПП: 550101001, ОГРН: 1135543004948
Россия, 644083, г. Омск, ул. Коммунальная, 4



РУКОВОДСТВО ПО ЭКСПЛУАТАЦИИ

ЗАДВИЖКА С ОБРЕЗИНЕННЫМ КЛИНОМ



RIDVAL

Тип RVG 10

Содержание.

1.	ОПИСАНИЕ ИЗДЕЛИЯ	3
1.1.	Назначение изделия	3
1.2.	Технические данные	3
1.3.	Устройство и принцип работы	3
1.4.	Маркировка	3
1.5.	Комплектность	5
1.6.	Упаковка	5
2.	МОНТАЖ ИЗДЕЛИЯ	5
2.1.	Подготовка к монтажу	5
2.2.	Монтаж изделия	5
3.	ЭКСПЛУАТАЦИЯ ИЗДЕЛИЯ	6
4.	ПЕРЕЧЕНЬ ВОЗМОЖНЫХ НЕИСПРАВНОСТЕЙ И МЕТОДЫ ИХ УСТРАНЕНИЯ	6
5.	ГАРАНТИЯ ПРОИЗВОДИТЕЛЯ	7
6.	ПОКАЗАТЕЛИ НАДЁЖНОСТИ	8
7.	ХРАНЕНИЕ	8
8.	ТРАНСПОРТИРОВКА	9
9.	УТИЛИЗАЦИЯ	9

1. ОПИСАНИЕ ИЗДЕЛИЯ

1.1. Назначение изделия

1.1.1. Задвижки предназначены для полного перекрытия рабочей среды в технологических и магистральных трубопроводах.

1.1.2 Задвижки применяются в системах холодного и горячего водоснабжения, отопления, водоотведения, канализации, пожаротушения, морской воде, питьевой воде, гликолевых смесях, воздухе, химводоподготовке и иных областях промышленности жилищно-коммунального хозяйства.

1.2. Технические данные

1.2.1. Задвижки изготавливаются в соответствии с конструкторской документацией и техническими условиями.

1.2.2. Марки материалов, применяемых в конструкции задвижки приведены в табл.1

1.2.3. Герметичность задвижки – класс «А» по ГОСТ 9544-2015.

1.2.4. Направление движения рабочей среды – двухстороннее.

1.2.5. Управление задвижкой – ручное, при помощи маховика.

1.2.6. Присоединение к трубопроводу – фланцевое. Ответные фланцы:

- универсальная рассверловка фланцев PN10 и PN16 по ГОСТ 33259-2015.

1.2.7. Установочное положение задвижки на горизонтальном трубопроводе:

DN40-300 - в положении с отклонением от вертикальной оси до 45°.

DN350-1000 - шпindelь вертикально вверх;

Установочное положение задвижки на вертикальном трубопроводе: допускается горизонтальная установка для задвижек DN40-1000.

1.2.8. Конструкция задвижки позволяет производить безколдезную установку.

1.2.9. Задвижки изготавливаются для условий эксплуатации по климатическим исполнениям: У (3.1, 5, 5.1), Т (3, 3.1, 4, 4.1, 4.2, 5, 5.1), УХЛ (3.1, 4, 4.1, 4.2, 5, 5.1), ОМ (3.1, 4, 4.1, 4.2) по ГОСТ 15150, относительная влажность до 98% при температуре 25°С, окружающая атмосфера – «промышленная».

1.2.10. Основные размеры и массогабаритные характеристики задвижек приведены на рис. 1.

1.2.11. Температура рабочей среды от -25 до +130°С.

1.2.12. Покрытие корпусных деталей - термообработанное эпоксидное покрытие с толщиной слоя нанесения не менее 250 мкм.

1.2.13. Эксплуатация задвижки - только в качестве запорной арматуры. Использование в качестве регулирующего устройства не допускается.

1.3. Устройство и принцип работы

1.3.2. Крутящий момент от исполнительного механизма передается на шпindelь 5 (см. табл.1). Ходовая гайка 4, поступательно перемещается по оси шпинделя, приводя в движение связанный с ней клин 3, который открывает или закрывает проходное сечение задвижки.

1.4. Маркировка

1.4.1. Маркировка задвижек наносится на фирменную табличку (шильдю).

1.4.2. Табличка содержит сведения:

- товарный знак и наименование предприятия-изготовителя;
- тип изделия;
- номинальный диаметр DN;
- номинальное давление PN в кгс/см²;
- температура рабочей среды;
- заводской номер;
- материалы основных деталей;

Таблица 1.

Поз.	Деталь	Материал
1	Корпус	ВЧ50 (GGG50)
2	Крышка	ВЧ50 (GGG50)
3	Клин	ВЧ50 (GGG50) + EPDM
4	Гайка ходовая	Браж9 (BRASS)
5	Шпindelь	20X13 (SS416)
6	Уплотнение	EPDM
7	Крепежные элементы	Ст35 + ТДЦ / Ст35 + Zn / НЖ А2
8	Уплотнительное кольцо	Фторопласт Ф-4 (PTFE)
9	Подшипник скольжения	Браж9 (BRASS)
10	Уплотнительное кольцо	EPDM
11	Пыльник	EPDM
12	Гайка шпинделя	Браж9 (BRASS)
13	Маховик/Редуктор	Ст20 (DN40-400) ВЧ50 (DN500-1000)

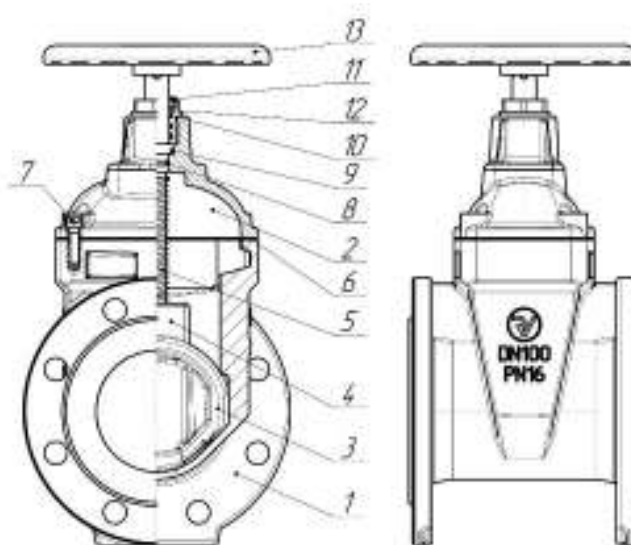


Рисунок 1. Задвижка Ду 40-1000:

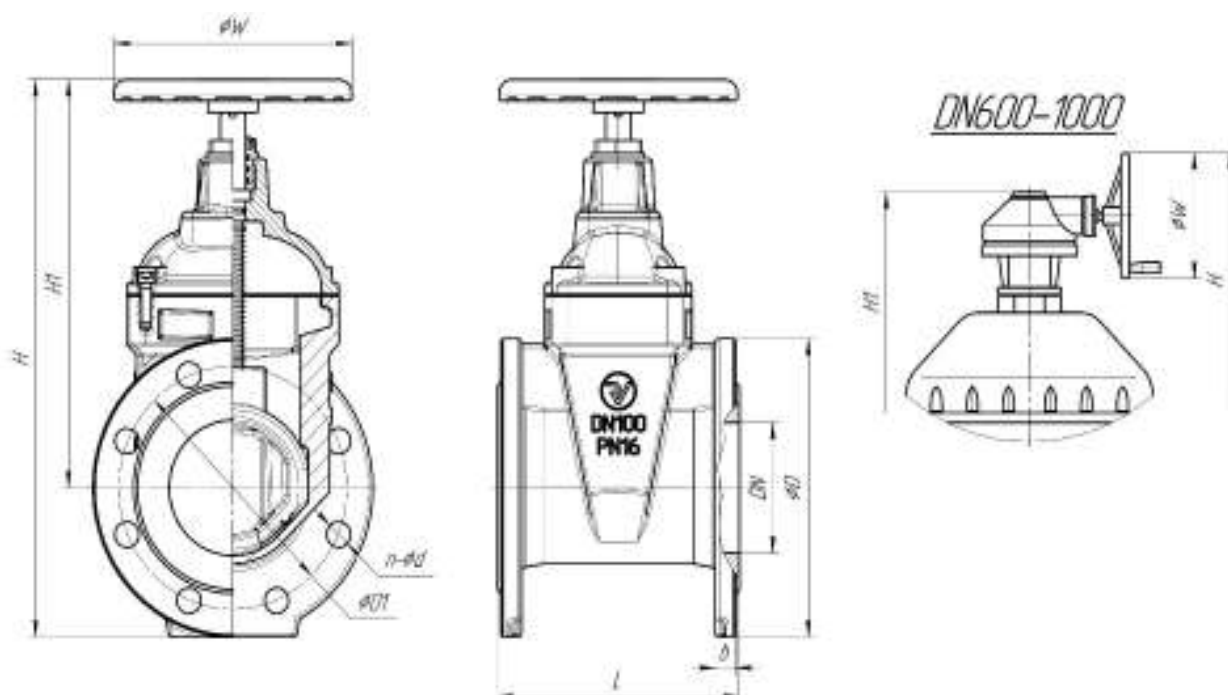


Таблица 2. Основные массогабаритные характеристики

DN	L	H	H1	D	b	D1		n-d		W	Масса, кг
						PN10	PN16	PN10	PN16		
40	140	305	235	145	19	110	110	4-18	4-18	160	8
50	150	310	230	160	19	125	125	4-18	4-18	160	9
65	170	350	260	180	19	145	145	4-18	4-18	160	11
80	180	385	290	195	20	160	160	8-18	8-18	200	14
100	190	425	320	215	21	180	180	8-18	8-18	200	17
125	200	495	375	245	22	210	210	8-18	8-18	260	24
150	210	565	425	280	22	240	240	8-22	8-22	260	31
200	230	680	515	335	23	295	295	8-22	12-22	300	47
250	250	800	600	405	26	350	355	12-22	12-26	320	74
300	270	895	665	460	26	400	410	12-22	12-26	380	106
350	290	1040	780	520	28	460	470	16-22	16-26	410	185
400	310	1250	960	580	30	515	525	16-26	16-30	550	266
500	350	1480	1125	710	34	620	650	20-26	20-33	610	406
600	390	1670	1250	840	36	725	770	20-30	20-36	610	570
600	390	2020	1600	840	36	725	770	20-30	20-36	610	595
700	430	2160	1705	910	40	840	840	24-30	24-36	600	964
800	470	2600	2090	1020	43	950	950	24-33	24-39	600	1332
1000	550	2900*	2300*	1255	50	1160	1170	28-36	28-42	600	2750

1.5. Комплектность

Задвижка – 1 шт.

Паспорт – 1 шт.

Руководство по эксплуатации – 1шт. на партию изделий.

1.6. Упаковка

1.6.1. Задвижки поступают потребителю в заводской упаковке предприятия-изготовителя.

2. МОНТАЖ ИЗДЕЛИЯ

2.1. Подготовка к монтажу

2.1.1. Перед монтажом задвижки необходимо проверить: целостность изделия, его работоспособность, отсутствие повреждений на уплотнительных поверхностях, отсутствие в трубопроводе грязи, песка, брызг от сварки и других посторонних предметов.

2.1.2. Перед монтажом задвижки на трубопровод необходимо убедиться в отсутствии перекосов магистральных фланцев.

2.2. Монтаж изделия

2.2.1. Установочное положение задвижки согласно п.1.2.7 настоящего РЭ.

2.2.2. При монтаже на новом трубопроводе необходимо:

- 1) установить задвижку между ответными фланцами, вставить шпильки;
- 2) отцентрировать задвижку относительно ответных фланцев, произвести предварительную затяжку шпилек гайками;
- 3) выставить задвижку в сборе с ответными фланцами по оси трубопровода; прихватить сваркой фланцы к трубопроводу;
- 4) извлечь задвижку из межфланцевого пространства;
- 5) произвести окончательную приварку фланцев, затем дать узлу сварки остыть;
- 6) установить задвижку с уплотнительными прокладками в межфланцевое пространство, отцентрировать, вставить шпильки;
- 7) равномерно, по перекрестной схеме произвести ручную затяжку шпилек; фланцы при затяжке крепежа должны сохранять соосность и параллельность друг другу.

Не допускается применение ключей с удлинителями для затяжки крепежа.

2.2.3. При монтаже на существующем трубопроводе необходимо:

- 1) проверить расстояние между фланцами трубопровода, при необходимости установить их в размер, превышающий строительную длину задвижки на 10-20 мм;
- 2) установить задвижку с уплотнительными прокладками в межфланцевое пространство, отцентрировать, вставить шпильки;
- 3) равномерно, по перекрестной схеме производить ручную затяжку шпилек; фланцы при затяжке крепежа должны сохранять соосность и параллельность друг другу.

***** При монтаже задвижек DN700 и DN800 с универсальной расверловкой PN10/16 на фланцы PN10 необходимо использовать увеличенные (усиленные) шайбы.**

3. ЭКСПЛУАТАЦИЯ ИЗДЕЛИЯ

3.1 Задвижка должна использоваться строго по назначению в соответствии с настоящим руководством по эксплуатации. При использовании задвижки при температуре окружающей среды ниже 0°C необходимо соблюдать минимально допустимую температуру рабочей среды, чтобы не допустить замерзания узла уплотнения.

3.2. Закрытие задвижки осуществляется вращением маховика по часовой стрелке.

3.3. Открытие задвижки осуществляется вращением маховика против часовой стрелки.

Не допускается применение рычага или иных приспособлений для увеличения момента на маховике.

3.4. При длительном нахождении задвижки в открытом или закрытом положении (более 6 месяцев), необходимо произвести один цикл открытия и закрытия.

3.5. Во время эксплуатации следует производить периодические осмотры (регламентные работы) в сроки, установленные графиком в зависимости от режима работы системы, но не реже одного раза в 6 месяцев. При осмотре необходимо проверить:

- общее состояние задвижки;
- состояние крепежных соединений;
- герметичность задвижки относительно внешней среды;
- работоспособность задвижки

4. ПЕРЕЧЕНЬ ВОЗМОЖНЫХ НЕИСПРАВНОСТЕЙ И МЕТОДЫ ИХ УСТРАНЕНИЯ

№	Неисправность	Вероятная причина	Метод устранения
1.	Нарушение герметичности относительно запирающего элемента. Пропуск рабочей среды в положении «Закрыто»	Попадание посторонних предметов между уплотнительными поверхностями клина и корпуса	Произвести несколько циклов открытия-закрытия
		На маховик приложено недостаточное усилие затяжки.	Произвести дожим задвижки маховиком
		Повреждение уплотнительной поверхности клина.	Разобрать задвижку, заменить клин*.
2.	Нарушение герметичности по отношению к внешней среде в местах присоединения к трубопроводу.	Ослабла затяжка шпилек во фланцевом соединении с трубопроводом.	Произвести дополнительную затяжку шпилек во фланцевом соединении с трубопроводом.
		Износ уплотнительных прокладок во фланцевом соединении с трубопроводом.	Произвести демонтаж задвижки, заменить уплотнительные прокладки, установить изделие на трубопровод согласно разделу 2 настоящего РЭ.

3.	Пропуск среды через соединение между корпусом и крышкой.	Ослабла затяжка болтов крепления крышки.	Произвести дополнительную затяжку болтов крепления крышки 6 (рис.1,2).
		Износ уплотнения крышки.	Заменить уплотнение крышки*.
4.	Пропуск среды по шпинделю.	Ослабла затяжка гайки шпинделя.	Произвести дополнительную затяжку гайки шпинделя 12 (рис.1).
		Износ уплотнительных колец шпинделя.	Заменить уплотнительные кольца*.

5. ГАРАНТИЯ ПРОИЗВОДИТЕЛЯ

5.1. Изготовитель гарантирует соответствие продукции требованиям технических условий при соблюдении потребителем условий монтажа, транспортировки и хранения.

5.2. Гарантия распространяется на все дефекты, возникшие по вине завода-изготовителя.

5.3. Гарантия не распространяется на дефекты, возникшие в случаях:

- нарушения условий хранения, монтажа, испытания, эксплуатации и обслуживания изделия;
- ненадлежащей транспортировки и погрузочно-разгрузочных работ;
- наличия следов воздействий веществ, агрессивных к материалам изделия;
- наличия следов воздействия остаточных фракций среды;
- наличия следов механических повреждений: сколов, трещин корпуса, следов повреждения уплотнения;
- наличия повреждений, вызванных пожаром, стихией, форсмажорным обстоятельством;
- повреждений, вызванных неправильным действием потребителя;
- наличие следов постороннего вмешательства в конструкцию изделия;
- не соблюдения условий технического обслуживания пункта 3 руководства по эксплуатации.

5.4.1. Гарантийный срок эксплуатации 10 лет со дня продажи, но не более ресурса гарантированной наработки, предоставляется при условии использования изделия для воды в системах холодного водоснабжения температурой среды не более 70°C.

5.4.2. Гарантийный срок эксплуатации - 5 лет со дня продажи, но не более ресурса гарантированной наработки, при условии использования изделий для воды свыше 70°C, водно-гликолевых растворов концентрацией до 50% и иных рабочих сред нейтральных к материалам изделия.

5.4.3 На исполнительные механизмы, устройства контроля положения, удлинители штока, колонки управления действует гарантия 12 месяцев с момента ввода в эксплуатацию, но не более 24 месяцев со дня продажи.

На детали изделия такие как:

- подшипник скольжения;
- уплотнительные и защитные кольца шпинделя;

действует гарантия 12 месяцев с момента ввода в эксплуатацию, но не более 24 месяцев со дня продажи, при эксплуатации изделия на воде температурой более 70°C и других рабочих средах. При условии использования изделий для воды в системах холодного водоснабжения температурой среды не более 70°C, на вышеперечисленные детали действует гарантийный срок эксплуатации 10 лет.

5.4.4 Гарантийные обязательства на изделие снимаются в случае:

- Превышение эксплуатационных характеристик, указанных в ПАСПОРТЕ и в руководстве по эксплуатации (температура среды, давление, гарантированный ресурс наработки и т.д.);
- Монтажа и эксплуатации изделия в климатических условиях, не указанных в руководстве по эксплуатации.
- Нарушения условия монтажа на изделие, согласно руководства по эксплуатации;
- Использования запорной арматуры для регулирования расхода потока рабочей среды;

- Выхода из строя арматуры из-за повышенной вибрации при отсутствии компенсирующего вибрации устройства на трубопроводе;
- Удаления маркировки с изделия;
- Введения изменений в конструкцию изделия без письменного разрешения завода изготовителя;
- Выхода из строя редуктора/электропривода из-за некорректной настройки концевых выключателей;
- Установки задвижки на трубопровод с увеличенным межфланцевым расстоянием, значительно превышающим строительную длину изделия;
- Установки задвижки на трубопровод с несоосными ответными фланцами;
- Использования задвижки в системах с содержанием твердых частиц в среде более 10%.

5.5. Изготовитель оставляет за собой право без уведомления потребителя вносить изменения в конструкцию изделия, не ухудшающие его технологические и эксплуатационные параметры.

5.6. Претензии к качеству товара могут быть предъявлены в течение гарантийного срока. В случае возникновения претензии к качеству товара в процессе эксплуатации оборудования необходимо предоставить фото-видео материалы, которые отображают:

- шильду изделия;
- факт приобретения изделия (Заполненный паспорт изделия. При его отсутствии ТН(УПД)/Спецификацию или иной другой документ.)
- выявленный дефект оборудования;
- условия монтажа (монтажное положение, тип ответных фланцев, расстояние до ближайших элементов соединительной и запорной арматуры, насосного оборудования).

5.7. Неисправные изделия в течение гарантийного срока ремонтируются или обмениваются на новые бесплатно. Решение о замене или ремонте изделия принимает завод изготовитель.

5.8. В случае необоснованности претензии, затраты на транспортировку, диагностику и экспертизу изделия оплачиваются Покупателем.

5.9. Изделия принимаются в гарантийный ремонт (а также при возврате) полностью укомплектованными, с копией паспорта на изделие.

5.10. На завод-изготовитель не может быть возложена ответственность за последствия (технические, технологические, экологические, экономические и т.д.) выхода из строя или нештатной работы изделия.

6. ПОКАЗАТЕЛИ НАДЕЖНОСТИ

6.1. По долговечности: средний срок службы корпусных деталей – не менее 50 лет.

6.2. Показатели надёжности клапанов по узлу уплотнения:

- Средний ресурс наработки – 10000 циклов;
- Гарантированный ресурс наработки – 5000 циклов.

6.3. Средний ресурс и гарантийная наработка уплотнительного узла определены при приемочных, периодических и типовых испытаниях задвижек на воде.

При эксплуатации задвижек на рабочих средах, отличных от воды, показатели надежности будут определяться конкретной рабочей средой, её температурой и агрессивностью.

7. ХРАНЕНИЕ

7.1. Изделия в упакованном виде могут храниться на открытом воздухе или в помещении с относительной влажностью воздуха 50-85% при температуре от - 25 до + 50 °С, на расстоянии не менее 1 м от источников тепла в условиях, исключающих их повреждение и деформирование. Источники тепла должны быть экранированы в целях защиты изделия от воздействия тепловых лучей. Изделия при хранении должны быть защищены от воздействия кислот, щелочей, масел, бензина, керосина, а также веществ, вредно

действующих резинотехнические части изделия. Допускается хранение изделия при температуре от - 40°С, с условием что перед проведением монтажа, настройки, технического обслуживания, изделия будут прогреты в отапливаемом помещении не менее 24 часов.

7.2. При хранении изделий сроком более 12 месяцев рекомендуется поверхность резинотехнических деталей очистить ветошью с силиконовой смазкой, например, ПМС, с целью удаления продуктов «выпотевания» из резины.

8. ТРАНСПОРТИРОВКА

8.1. Транспортировка изделий может осуществляться любым видом транспорта в условиях, исключающих их повреждение. Все работы по размещению и креплению изделий при перевозке должны производиться в соответствии с действующими правилами для конкретного вида транспорта.

8.2. Условия транспортировки изделия в части воздействия климатических факторов - группа 9 (ОЖ1) по ГОСТ15150.

9. УТИЛИЗАЦИЯ

9.1. Задвижки и детали, отработавшие полный ресурс и неремонтопригодные, подвергают утилизации.

9.2. Перечень утилизируемых составных частей, метод утилизации определяет Потребитель.